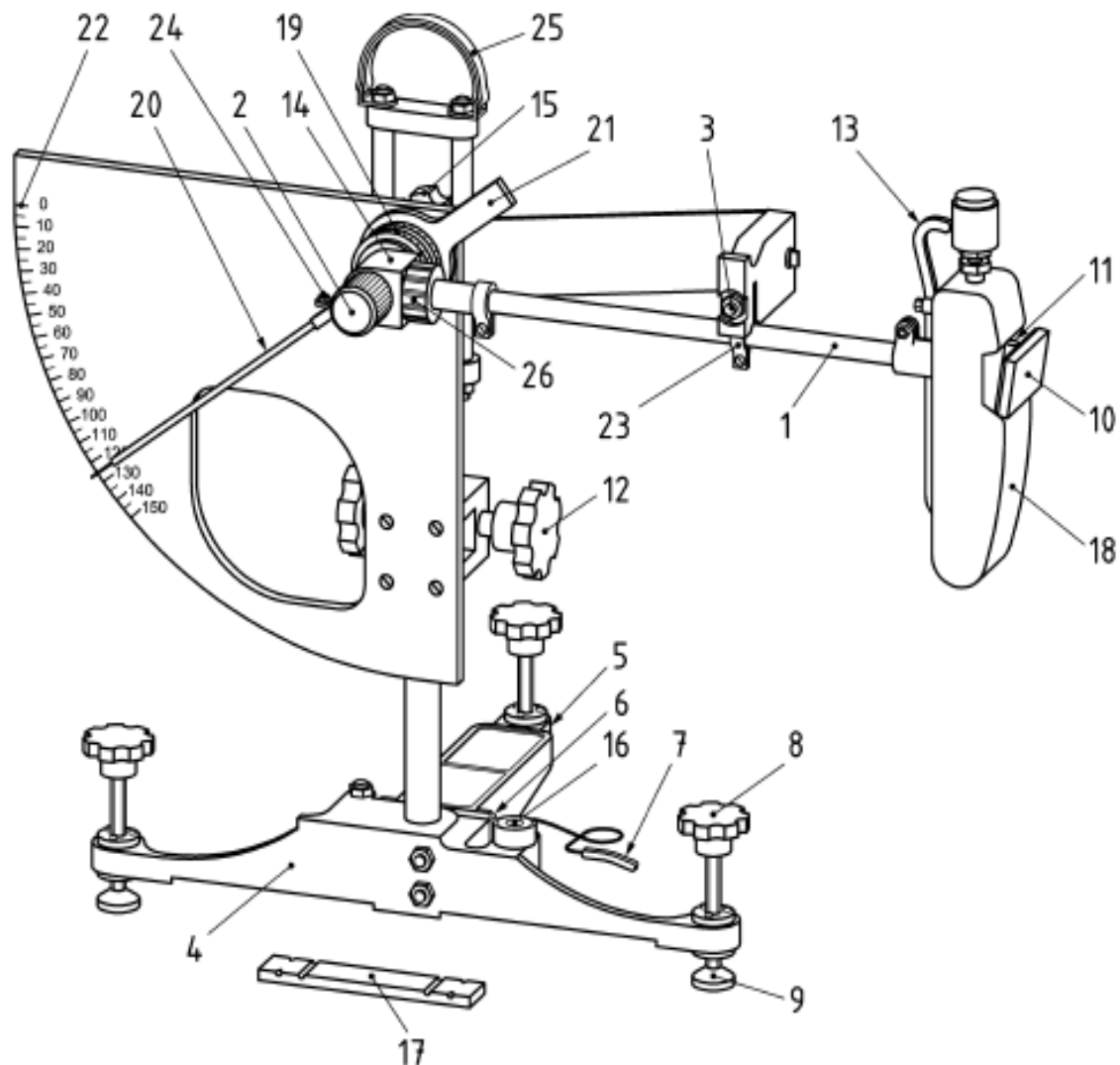


### PENDELPRÜFGERÄT ZUR BESTIMMUNG DER REIBUNG



#### Legende

1	Pendelarm	10	Gleitkörper	19	Reib- und Klemmring
2	Markierung (in der Mitte der Drehachse, die die Richtung der Lagerung anzeigt)	11	Gleitkörper-Stützstab	20	Zeiger
3	Auslösevorrichtung (Knopf)	12	Vertikalschraube (für senkrechte Justierung)	21	Zeiger-Gegengewicht
4	Gestell	13	Gleitkörper-Hebegriff	22	Skale (siehe C.9)
5	Hinterer Stützfuß	14	Pendelkopf	23	Freigabevorrichtung
6	Schraube für den hinteren Stützfuß	15	Klemme für senkrechte Justierung	24	Zeiger-Stellschraube
7	Abstandhalter zur groben Einstellung der Gleitlänge (optional)	16	Wasserwaage (Dosenlibelle)	25	Griff
8	Nivellierschraube	17	Lehre (siehe Bild C.2)	26	Kontermutter
9	Bodenplatte (drehbar)	18	Pendelfuß		

ANMERKUNG Einzelne Prüfgeräte können eine leicht abweichende Konfiguration oder Erscheinung aufweisen.